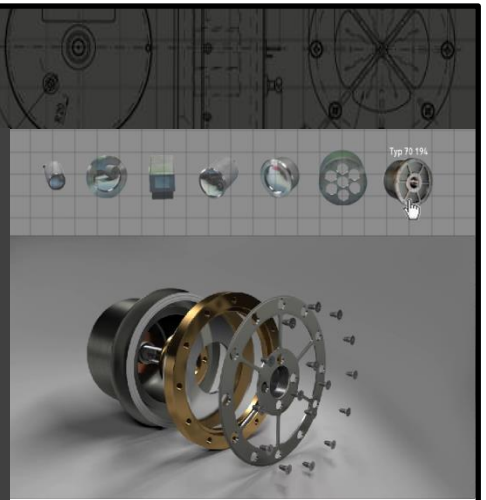


## VacuTec Meßtechnik

Seit mehr als 60 Jahren entwickelt, produziert und liefert VacuTec weltweit erfolgreich ein breites Spektrum an Ionisationskammern, Zählrohren und Proportionalzählrohren für Anwendungen in Industrie-, Mess- und Medizintechnik sowie Analytik und Umweltüberwachung. Eigene Forschungs- und Entwicklungsteams sowie ein Strahlenlabor für physikalische Untersuchungen und Kalibrierungen, sind die Grundlage für Produktserien, deren Präzision allerhöchsten Anforderungen gerecht wird.



Wir suchen zum nächstmöglichen Zeitpunkt zur Verstärkung unseres Teams:

### Elektroniker (m/w/d)

#### Ihre Stärken und Qualifikationen:

- Diplom-Ingenieur (m/w/d) möglichst mit Erfahrungen im Bereich Medizintechnik
- Hohe Teamfähigkeit, Einsatzbereitschaft sowie Selbstständigkeit
- Sie haben erste Erfahrungen in einem mittelständischen Unternehmen der Messtechnik oder Sensorik
- Idealerweise verfügen Sie über guten Englischkenntnisse

#### Ihre Aufgaben:

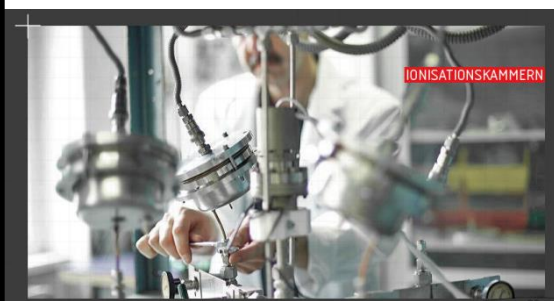
- Entwicklung von Elektronik für Strahlungsmessgeräte
- Design von Testumgebungen
- Programmierung der Messsoftware bzw. Firmware
- Erstellung der Dokumentation



#### Wir bieten:

- Einen sicheren Arbeitsplatz mit vielversprechender Zukunftsaussicht
- Eine vielseitige Tätigkeit mit leistungsgerechter Vergütung
- Ein angenehmes Arbeitsklima in einem motivierten Team mit flachen Hierarchien

Vollständige Bewerbungsunterlagen mit Angabe des frühesten Eintrittsdatums senden Sie bitte elektronisch an:



#### VacuTec Meßtechnik GmbH

Dornblüthstraße 14a in 01277 Dresden

Telefon: (0351) 31724-0

E-Mail: [bewerbung@vacutec-gmbh.de](mailto:bewerbung@vacutec-gmbh.de)

Unsere Homepage finden Sie unter: [www.vacutec-gmbh.de](http://www.vacutec-gmbh.de)