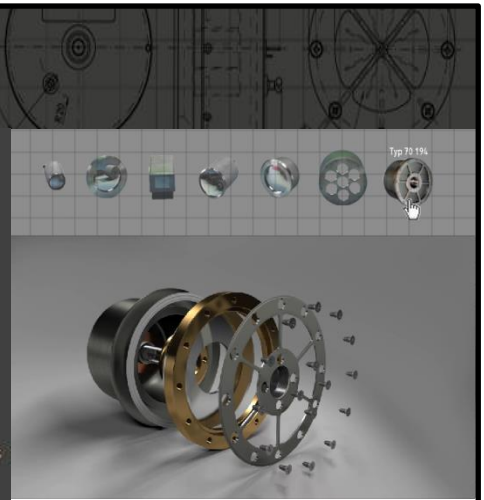


VacuTec Meßtechnik

Seit mehr als 60 Jahren entwickelt, produziert und liefert VacuTec weltweit erfolgreich ein breites Spektrum an Ionisationskammern, Zählrohren und Proportionalzählrohren für Anwendungen in Industrie-, Mess- und Medizintechnik sowie Analytik und Umweltüberwachung. Eigene Forschungs- und Entwicklungsteams sowie ein Strahlenlabor für physikalische Untersuchungen und Kalibrierungen sind die Grundlage für Produktserien, deren Präzision allerhöchsten Anforderungen gerecht wird.



Wir suchen zum nächstmöglichen Zeitpunkt zur Verstärkung unseres Teams:

Qualitätsprüfer (m/w/d)

Ihre Stärken und Qualifikationen:

- Vorzugsweise Erfahrung in Prüf- und Messtätigkeiten
- Umgang mit MS Office und gerätespezifischer Software
- Hohe Teamfähigkeit, Einsatzbereitschaft sowie Selbstständigkeit

Ihre Aufgaben:

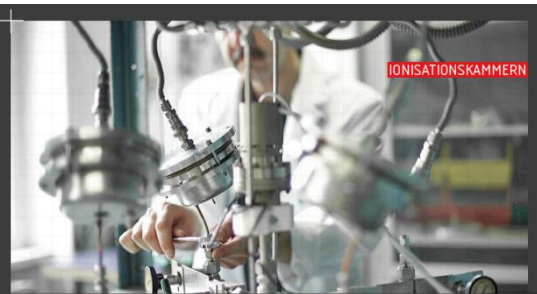
- Durchführung von Zwischen- und Endprüfungen aller in unserem Hause gefertigten Detektoren
- Bedienung von Röntgenanlagen und Messplätzen
- Dokumentation von Prüfergebnissen



Wir bieten:

- Einen sicheren Arbeitsplatz mit vielversprechender Zukunftsaussicht
- Eine vielseitige Tätigkeit mit leistungsgerechter Vergütung
- Ein angenehmes Arbeitsklima in einem motivierten Team mit flachen Hierarchien

Vollständige Bewerbungsunterlagen mit Angabe des frühesten Eintrittsdatums senden Sie bitte elektronisch an:



VacuTec Meßtechnik GmbH

Dornblüthstraße 14a in 01277 Dresden

Telefon: (0351) 31724-0

E-Mail: bewerbung@vacutec-gmbh.de

Unsere Homepage finden Sie unter: www.vacutec-gmbh.de