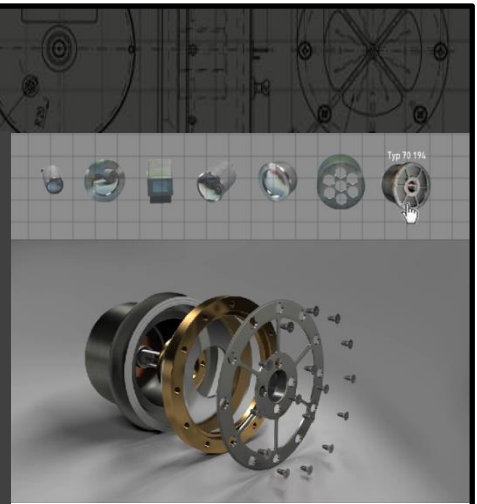


# VacuTec Meßtechnik

Seit mehr als 60 Jahren entwickelt, produziert und liefert VacuTec weltweit erfolgreich ein breites Spektrum an Ionisationskammern, Zählrohren und Proportionalzählrohren für Anwendungen in Industrie-, Mess- und Medizintechnik sowie Analytik und Umweltüberwachung. Eigene Forschungs- und Entwicklungsteams sowie ein Strahlenlabor für physikalische Untersuchungen und Kalibrierungen, sind die Grundlage für Produktserien, deren Präzision allerhöchsten Anforderungen gerecht wird.



Wir suchen zum nächstmöglichen Zeitpunkt zur Verstärkung unseres Teams:

## SW-Entwickler (m/w/d)

### Ihre Stärken und Qualifikationen:

- Informatiker (m/w/d) mit Erfahrungen beim Modellieren von relationalen Datenbanken
- Kenntnisse in C/C++, Delphi und Python
- Erfahrungen mit GIT, sowie Unix/Linux Betriebssystem sind vom Vorteil
- Hohe Teamfähigkeit, Einsatzbereitschaft sowie Selbstständigkeit
- Idealerweise verfügen Sie über gute Englischkenntnisse
- Sie haben erste Erfahrungen in einem mittelständischen Unternehmen der Messtechnik oder Sensorik

### Ihre Aufgaben:

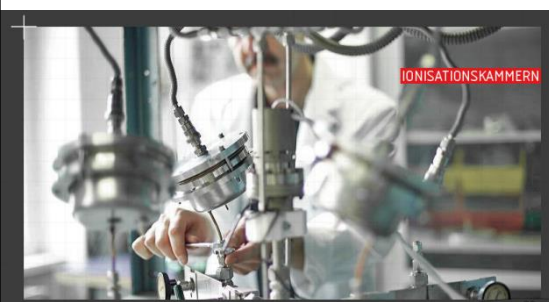
- Produktspezifische Testprogrammentwicklung und -optimierung in regulierter Umgebung
- Analysieren von technischen Anforderungen
- Automatisierung und Umsetzung von hardwarenahen Prüfprozessen inkl. Prüfdatenerfassung
- Firmware-Entwicklung
- SW-Tests und Erstellung der Dokumentation



### Wir bieten:

- Einen sicheren Arbeitsplatz mit vielversprechender Zukunftsaussicht
- Eine vielseitige Tätigkeit mit leistungsgerechter Vergütung
- Ein angenehmes Arbeitsklima in einem motivierten Team mit flachen Hierarchien

Vollständige Bewerbungsunterlagen mit Angabe des frühesten Eintrittsdatums senden Sie bitte elektronisch an:



### VacuTec Meßtechnik GmbH

Dornblüthstraße 14a in 01277 Dresden

Telefon: (0351) 31724-0

E-Mail: [bewerbung@vacutec-gmbh.de](mailto:bewerbung@vacutec-gmbh.de)

Unsere Homepage finden Sie unter: [www.vacutec-gmbh.de](http://www.vacutec-gmbh.de)