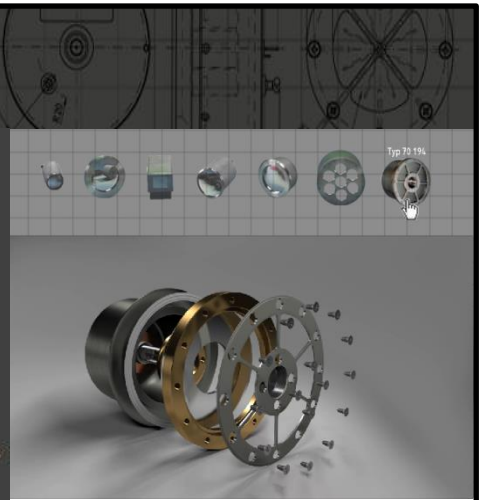


VacuTec Meßtechnik

Seit mehr als 60 Jahren entwickelt, produziert und liefert VacuTec weltweit erfolgreich ein breites Spektrum an Ionisationskammern, Zählrohren und Proportionalzählrohren für Anwendungen in Industrie-, Mess- und Medizintechnik sowie Analytik und Umweltüberwachung. Eigene Forschungs- und Entwicklungsteams sowie ein Strahlenlabor für physikalische Untersuchungen und Kalibrierungen sind die Grundlage für Produktserien, deren Präzision allerhöchsten Anforderungen gerecht wird.



Wir suchen zum nächstmöglichen Zeitpunkt zur Verstärkung unseres Teams:

Software- und Datenbankentwickler (m/w/d)

Ihre Stärken und Qualifikationen:

- abgeschlossenes Studium (BA, FH, U) in der Fachrichtung Informatik, Wirtschaftsinformatik, Elektrotechnik oder vergleichbare Ausbildung
- Erfahrung in der Entwicklung von Anwendungssoftware, vorzugsweise in einem mittelständischen Unternehmen der Messtechnik oder Sensorik
- Kenntnisse im Bereich Medizinproduktesicherheit (IEC 60601-Reihe), Software (IEC 62304) und Usability (IEC 62366-1/-2) sind von Vorteil
- Beherrschung wichtiger Softwaresprachen wie z.B. C++, C#, .net, Delphi, Python, Java etc.
- Routine im Arbeiten in Teams und mit Versionsverwaltung (Git, SVN)
- Versierter Umgang mit dem Webframework Django sowie mit Linux sind wünschenswert
- Hohe Teamfähigkeit, Einsatzbereitschaft sowie Selbstständigkeit

Ihre Aufgaben:

- Produktspezifische Programmentwicklung und -optimierung in regulierter Umgebung
- Analysieren von technischen Anforderungen
- Automatisierung und Umsetzung von hardwarenahen Prüfprozessen inkl. Prüfdatenerfassung
- Firmware-Entwicklung
- Software-Verifizierung und Erstellung der Dokumentation



Wir bieten:

- Einen sicheren Arbeitsplatz mit vielseitigen Entwicklungsmöglichkeiten
- Eine abwechslungsreiche Tätigkeit mit leistungsgerechter Vergütung
- Ein angenehmes Arbeitsklima in einem motivierten Team mit flachen Hierarchien

Vollständige Bewerbungsunterlagen mit Angabe des frühesten Eintrittsdatums senden Sie bitte elektronisch an:

VacuTec Meßtechnik GmbH
Dornblüthstraße 14a in 01277 Dresden
Telefon: (0351) 31724-0

E-Mail: bewerbung@vacutec-gmbh.de